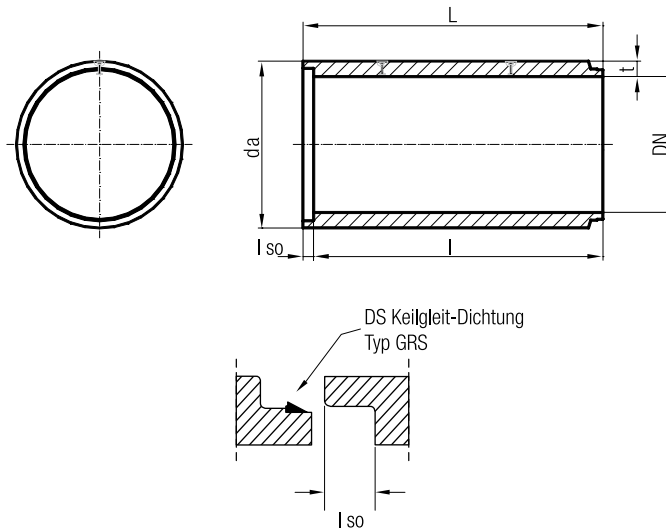


**Stahlbetonrohre nach DIN EN 1916 und DIN V 1201
 Vibrationsverfahren (mit Falzmuffe)
 DN 300 mm bis DN 600 mm wandverstärkt**



Nennweite	Außen Ø	Wandstärke	Baulänge	Rohrlänge	Muffentiefe	Rohrgewicht
DN	da	t	l	L	l so	G
[mm]	[mm]	[mm]	[m]	[m]	[mm]	[kg/m]
300	530	115	3,00	3,00	80	375
400	630	115	3,00	3,00	100	465
500	750	125	3,00	3,00	90	614
600	860	130	3,00	3,00	90	745