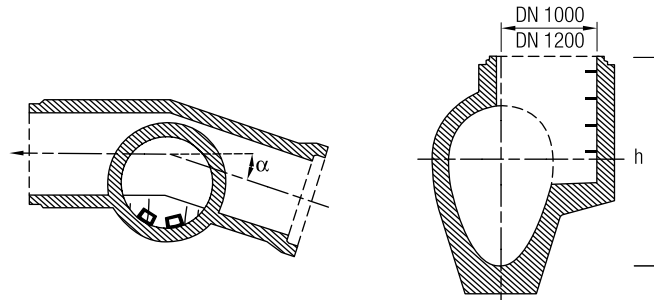


Stahlbetonrohre-Eiprofilrohre DIN EN 1916 und DIN V 1201 Aufgesetzte Schächte und Krümmer DN 700/1050 – DN 1400/2100



Nennweite	Schachthöhe	max. Abwinklung pro Rohr und Knick
DN	h	
[mm]	[m]	gon
700/1050	1,60	35
700/1250	1,80	35
800/1200	1,75	35
900/1350	1,90	35
1000/1500	2,10	35
1200/1800	2,45	35
1400/2100	2,75	35

Bei größeren Abwinklungen sind mehrere aufeinander folgende Krümmer notwendig.