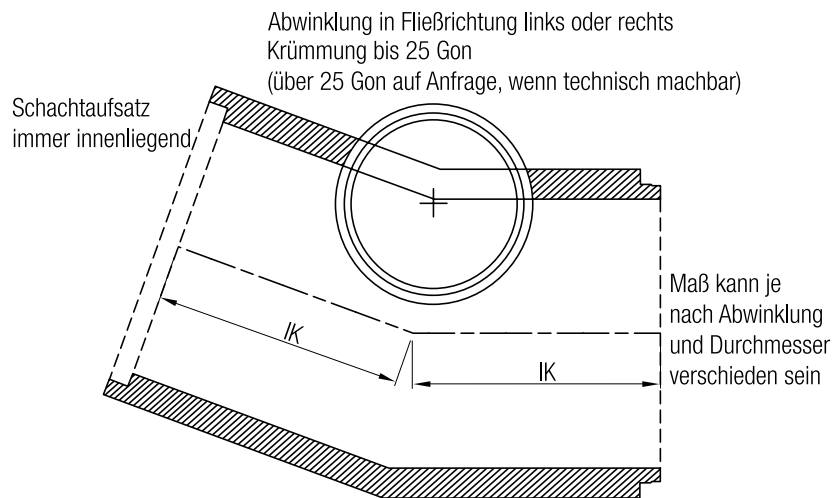


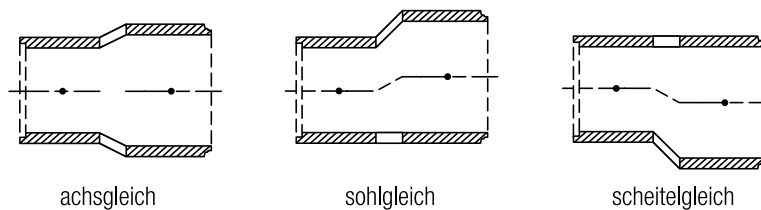
**Stahlbetonrohre DIN EN 1916 und DIN V 1201 Form K-FM
Aufgesetzte Schächte, Krümmen und Übergangsstücke
DN 1300 – DN 3000**

Übergangsstück mit aufgesetztem Schacht Typ S4-2



Übergangsstück

- Stahlbetonrohr, gerade oder abgewinkelt.
- Abwinklung in Fließrichtung.
- Krümmung bis 25 Gon. (Über 25 Gon auf Anfrage, wenn technisch ausführbar.)
- Übergang kann achs-, sohl- oder scheidtelgleich erfolgen.



- IK = normal halbe Regelbaulänge (auf Wunsch variabel).
- Alle Maße nur Richtmaße.
- Maßtoleranzen und technische Änderungen vorbehalten.
- Lieferzeit auf Anfrage.

