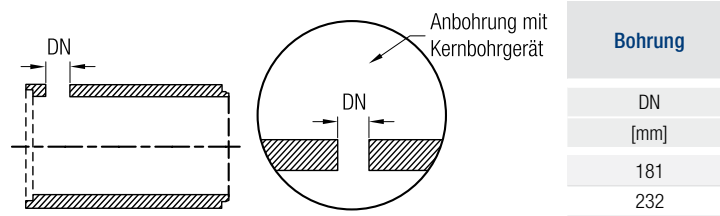
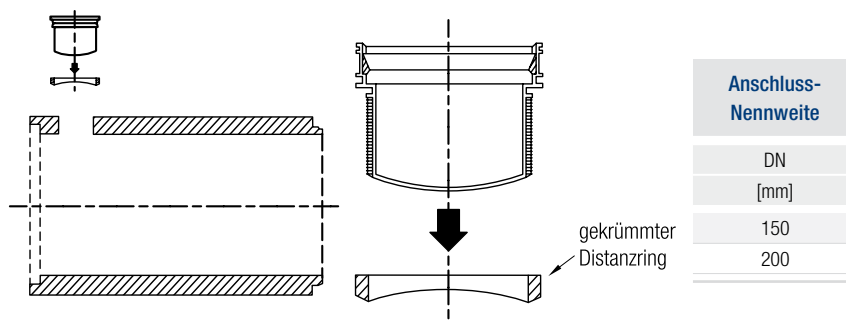


**Stahlbetonrohre DIN EN 1916 und DIN V 1201 Form K-FM
Abzweige und Bohrungen 90° DENSO-System
DN 1300 – DN 2500**

Bohrung mit Denso-Dichtsystem für Stz oder PVC



- Maßtoleranzen und technische Änderungen vorbehalten.
- Lieferzeit auf Anfrage.

