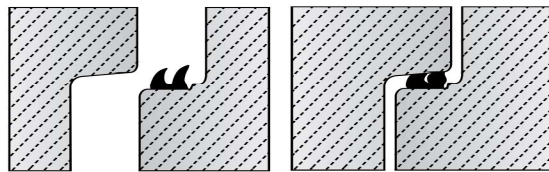
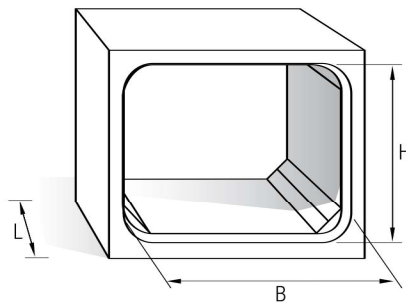


**Stahlbeton-Rahmenbauteile mit
Doppelkeil-Gleitquetschringdichtung
DIN 4060 für druckwasserdichte Verbindungen**



Einsatzgebiete:

- Stauräume
- Rückhaltebecken
- Düker
- Fußgängertunnel
- Versorgungskanäle

Die Fertigung im Gießverfahren mit Erhärtung in der Schalung garantiert geringste Toleranzen, Sichtbetonqualität und zusammen mit der Doppelkeil-Gleitquetschringdichtung eine druckwasserdichte Verbindung direkt nach dem Verlegen. Die Verbindungen sind druckwasserdicht bis 0,5 bar.

Wandstärke 20 cm, 25 cm oder 30 cm je nach statischen und konstruktiven Erfordernissen.

Regelbaulänge: 300 cm.

Auf Wunsch kann eine werkseitige Auskleidung der Fertigteile mit PE-HD-Platten zum besonderen Schutz des Betons bei sehr starkem chemischen Angriff nach DIN 4030 erfolgen.



Stahlbeton-Rahmenbauteile

Gewichtstabellen

Die Wandstärken richten sich nach statischen und konstruktiven Erfordernissen, bzw. nach den Anforderungen der ZTV-Ing. Eine statische Berechnung, prüffähig bzw. geprüft, stellen wir Ihnen auf Anforderung gerne zur Verfügung.

| Wandstärke 20 cm, Gewicht kg je lfm | | | | | | | |
|-------------------------------------|------|------|------|------|------|------|------|
| H/B | 100 | 125 | 150 | 175 | 200 | 225 | 250 |
| 75 | 2400 | 2600 | 2850 | 3100 | 3350 | 3600 | 3850 |
| 100 | 2600 | 2850 | 3100 | 3350 | 3600 | 3850 | 4100 |
| 125 | 2850 | 3100 | 3350 | 3600 | 3850 | 4100 | 4350 |
| 150 | 3100 | 3350 | 3600 | 3850 | 4100 | 4350 | 4600 |
| 175 | 3350 | 3600 | 3850 | 4100 | 4350 | 4600 | 4850 |
| 200 | 3600 | 3850 | 4100 | 4100 | 4600 | 4850 | 5100 |

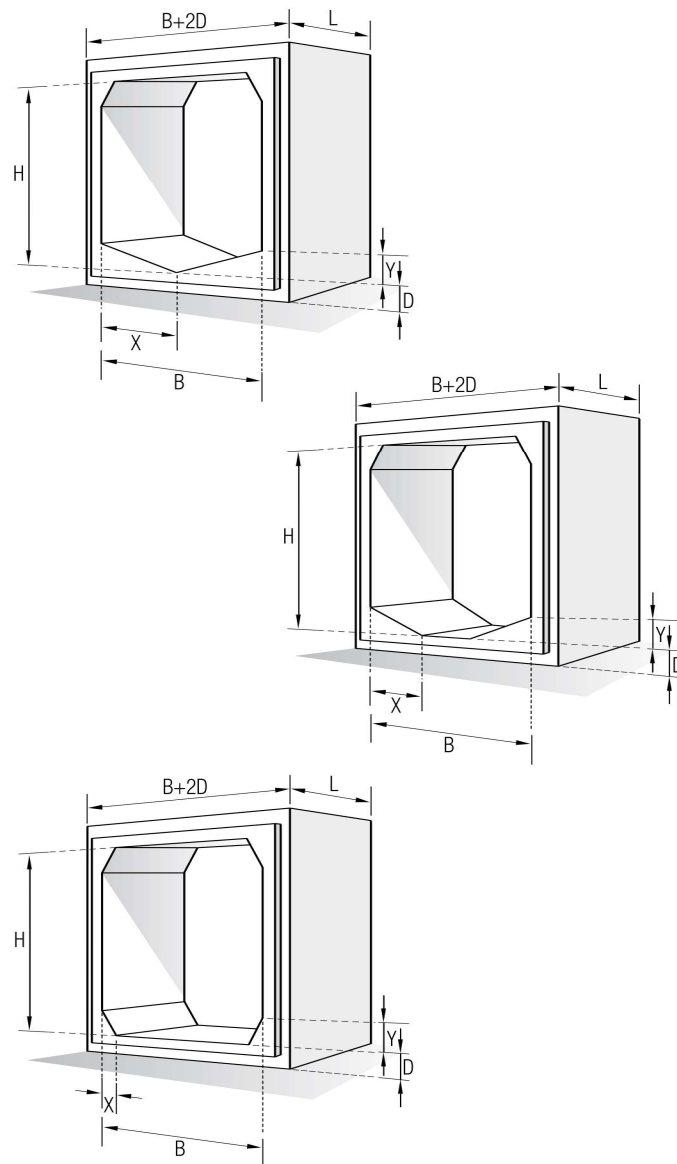
| Wandstärke 25 cm, Gewicht kg je lfm | | | | | | | |
|-------------------------------------|------|------|------|------|------|------|------|
| H/B | 100 | 175 | 200 | 225 | 250 | 275 | 300 |
| 75 | 3637 | 3949 | 4261 | 4573 | 4885 | 5197 | 5510 |
| 100 | 3049 | 4261 | 4573 | 4885 | 5197 | 5510 | 5824 |
| 125 | 4261 | 4573 | 4885 | 5197 | 5510 | 5824 | 6136 |
| 150 | 4573 | 4885 | 5197 | 5510 | 5824 | 6136 | 6448 |
| 175 | 4885 | 5197 | 5510 | 5824 | 6136 | 6448 | 6760 |
| 200 | 5197 | 5510 | 5824 | 6136 | 6448 | 6760 | 7072 |
| 225 | 5510 | 5824 | 6136 | 6448 | 6760 | 7072 | 7385 |
| 250 | 5824 | 6136 | 6448 | 6760 | 7072 | 7385 | 7700 |

| Wandstärke 30 cm, Gewicht kg je lfm | | | | | | | |
|-------------------------------------|------|------|-------|-------|-------|-------|-------|
| H/B | 300 | 325 | 350 | 375 | 400 | 425 | 450 |
| 75 | 6730 | 7110 | 7490 | 7870 | 8250 | 8630 | 9010 |
| 100 | 7110 | 7490 | 7870 | 8250 | 8630 | 9010 | 9390 |
| 125 | 7490 | 7870 | 8250 | 8630 | 9010 | 9390 | 9770 |
| 150 | 7870 | 8250 | 8630 | 9010 | 9390 | 9770 | 10150 |
| 175 | 8350 | 8630 | 9010 | 9390 | 9770 | 10150 | 10530 |
| 200 | 8630 | 9010 | 9390 | 9770 | 10150 | 10530 | 10910 |
| 225 | 9010 | 9390 | 9770 | 10150 | 10530 | 10910 | 11290 |
| 250 | 9390 | 9770 | 10150 | 10530 | 10910 | 11290 | 11670 |

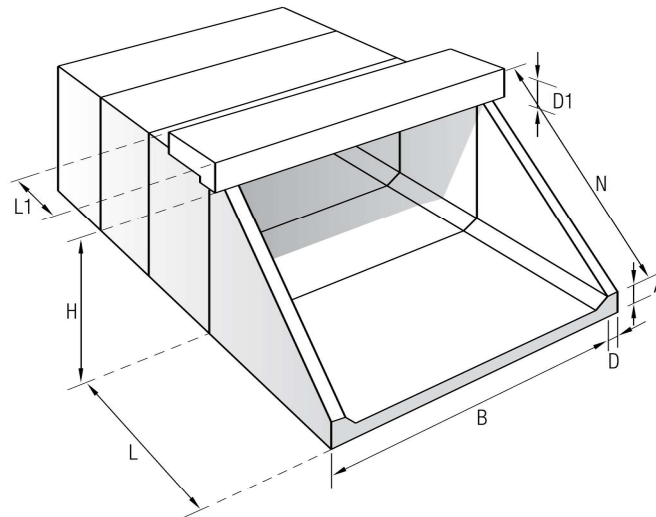
Die angegebenen Abmessungen und Wandstärken sind nur beispielhaft.
 Zwischengrößen und maximale Abmessungen bis 650 x 300 cm sind möglich.



**Stahlbeton-Rahmenbauteile
Rahmendurchlässe mit Vouten und
Trockenwetter-Rinnen**



Stahlbeton-Rahmenbauteile Böschungsstücke in Trogbauweise mit Kopfbalken



Einsatzgebiete:

- Durchlässe
- Bachverrohrung
- offene Gerinne
- Brückenbauwerke

Die Trogbauweise gewährleistet eine optimale Standfestigkeit des Böschungsstücks bei Neigungen von 1:1 – 1:1,5 – 1:2 u.ä.

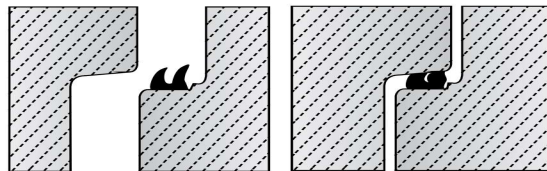
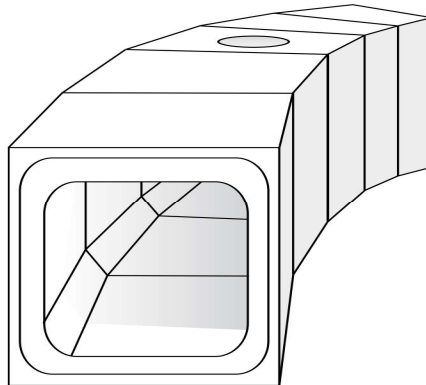
Der Kopfbalken verbindet das Stirnstück mit dem Durchlass und verhindert das Abrutschen des angeschütteten Bodens.

Eingesetzte Bolzen sichern den Verbund.

Die Regelbaulänge des Stirnstücks in der Sohle beträgt ca. $L = (H-A) / \text{Neigung} + 15 \text{ cm}$



Stahlbeton-Rahmenbauteile Krümmen und Kurvenelemente



Einsatzgebiete:

- Stauräume
- Rückhaltebecken
- Fußgängertunnel
- Versorgungskanäle

Krümmen und Kurvenelemente werden in unserem Werk ein- und mehrschnittig, fix und fertig nach Ihren Vorgaben produziert. Die Elemente können mit Schachteinstieg DN 1000, DN 800, DN 625 oder im Sondermaß gefertigt werden. Die maximale Abwinklung je Element beträgt 25 gon.

Zur Erleichterung der Montage können innen zusätzlich Deha-Anker angeordnet werden

Eine Ausrüstung mit Steighilfen ist selbstverständlich möglich.

