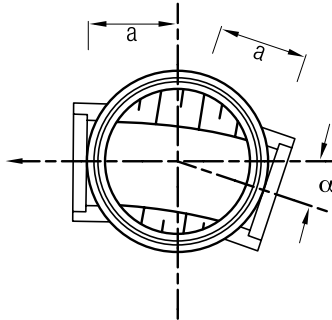


**Schachtunterteil DIN EN 1917 und DIN V 4034-1
 Eiprofile DN 1000 – DN 1200 – DN 1500
 DN 2000 – DN 2500**



Nennweite	Schachtdurchmesser	Schachthöhe von Sohle bis OK-Schacht	Absteckmaß	Schachtgewicht
DN			a	G
[mm]	[mm]	[m]	[m]	[ca. kg/St.]
500/750	1000	1,25	0,75	3000
500/750	1200	1,25	0,85	4000
600/900	1200	1,40	0,85	4500
700/1050	1200	1,55	0,85	4200
700/1050	1500	1,55	1,00	6000
700/1250	1600	1,75	0,85	4500
700/1250	2000	1,75	1,00	7500
800/1200	1500	1,70	1,00	7500
800/1200	2000	1,70	1,25	10500
900/1350	1500	1,85	1,00	7500
900/1350	2000	1,85	1,25	10000
1000/1500	2000	2,00	1,25	10000
1000/1500	2500	2,00	1,50	12000
1200/1800	2000	2,30	1,25	12000
1200/1800	2500	2,30	1,50	14000