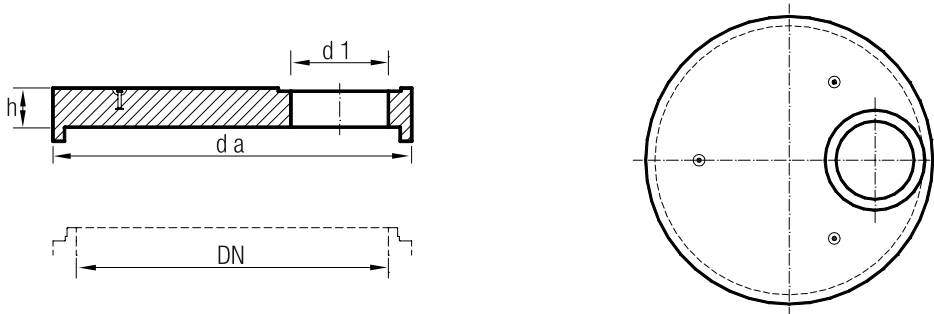


Schachtunterteile Abdeckplatten AP-M-S DIN EN 1917 und DIN V 4034-1, DN 1000 – DN 2500 exzentrische Ausführung



Nennweite	Belastbarkeit*	Außendurchmesser	Lochdurchmesser	Plattendicke	Gewicht
DN		da	d1	h	G
[mm]		[mm]	[mm]	[mm]	[ca. kg/Stk.]
1000	SLW 60	1320	625	200	550
1200	SLW 60	1550	625	200	850
1500	SLW 60	1860	625	200	1350
2000	SLW 60	2300	625	250	2440
2500	SLW 60	2800	625	250	3800

- Weitere Kombinationsmöglichkeiten auf Anfrage (z. B. zentrische Lage).
- Maßtoleranzen und technische Änderungen vorbehalten.
- Lieferzeit auf Anfrage.