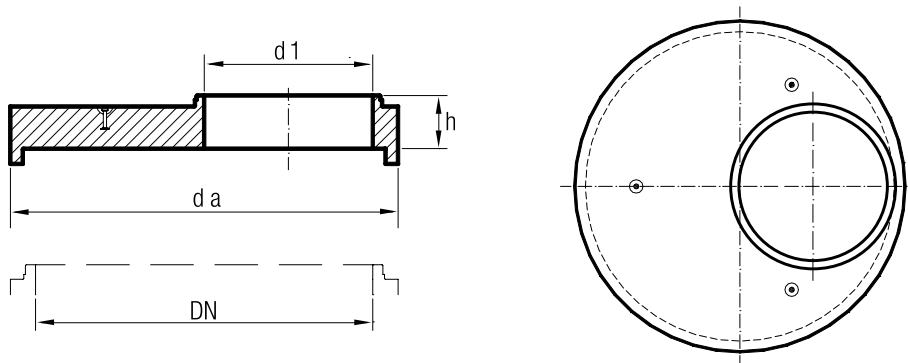


## Übergangsplatten UEP-M-S DIN EN 1917 und DIN V 4034-1, DN 1200 – DN 3000 exzentrische Ausführung



Nennweite	Belastbarkeit*	Außendurchmesser	Lochdurchmesser	Plattendicke	Nutzhöhe	Gewicht
DN		da	d1	h		G
[mm]		[mm]	[mm]	[mm]	[mm]	[ca. kg/Stk.]
1200	SLW 60	1550	1000	200	270	1010
1500	SLW 60	1860	1000	200	270	1560
2000	SLW 60	2300	1000	250	320	2180
2000	SLW 60	2300	1200	250	320	1960
2000	SLW 60	2300	1500	250	320	1750
2500	SLW 60	2800	1000	250	320	3570
2500	SLW 60	2800	1200	250	320	3250
2500	SLW 60	2800	1500	250	320	3040
3000	SLW 60	3300	1000	300	370	ca. 6000
3000	SLW 60	3300	1200	300	370	ca. 6000
3000	SLW 60	3300	1500	300	370	ca. 6000

\* bei mindestens 20 cm Überdeckung mit Dauerschwingungsnachweis

- Weitere Kombinationsmöglichkeiten auf Anfrage (z. B. zentrische Lage).
- Maßtoleranzen und technische Änderungen vorbehalten.
- Lieferzeit auf Anfrage.