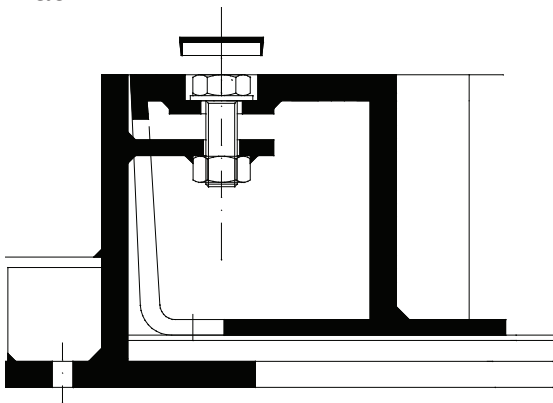


# Verschlusssysteme

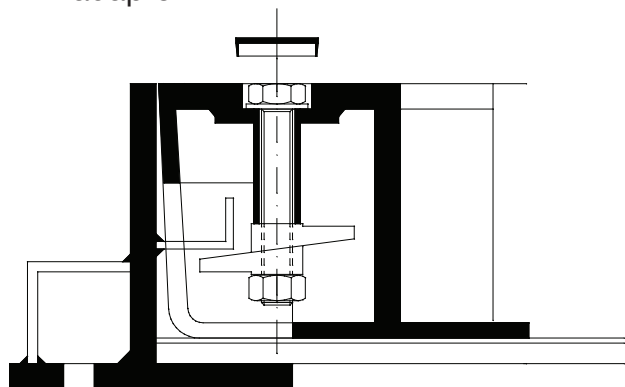
## Wadrill, Wazent, Wadapter

- für geschweißte Stahlrohlinge der Klassen B 125; D 400; E 600 und F 900
- in Standard-Schachtabdeckung 120 mm hoch
- Flachstahl-Außenrahmen
- optional mit Lüftungsrost nach DIN 1229 bzw. DIN EN 124
- zum Ausbetonieren oder Auspflastern
- kombinierbar mit allen optionalen Zulagen
- standardmäßig mit Außensechskant als Antrieb
- Schlüssel sind optional zu bestellen

Wadrill



Wadapter



Wazent

