

# Topfschacht (P-Serie)

## P-Schacht I als Kompaktschacht (L/B/T) 240 x 40 x 100 cm i.L.

Beton:  $\geq$  C 35/45 DIN EN 1992-1 mit hohem Wassereindringwiderstand

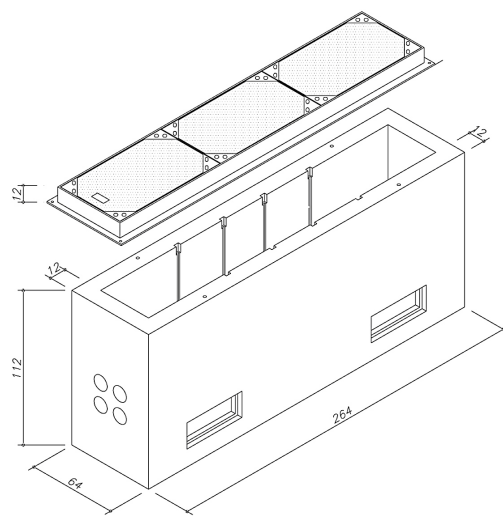
Bemessen nach DIN Fachbericht 101 für Einwirkungen aus:

- Fußgängerverkehr (außergewöhnlich max. 40 kN Radlast)
- Straßenverkehr (max. 100 kN Radlast)

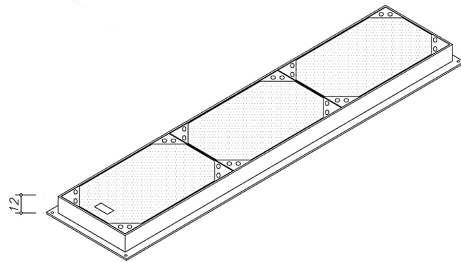
DIN 4085 - Berechnung des Erddrucks

Schachtabdeckungen nach DIN EN 124 und DIN 1229

Klasse B 125 / Klasse D 400



Schachtabdeckung Klasse D 400



Art.-Nr.	Schachtaufbau begehbar	Gewichte
78772000	Schachtabdeckung 240/40 cm i.L. Klasse B 125 Kantstahl-Rahmen inkl. 3 Deckeln ohne Entlüftung	482 kg
78410000	Unterteil 240/40/100 cm i.L. mit 8 Muffen	2.260 kg
<b>9.104</b>	<b>Schacht komplett</b>	<b>2.742 kg</b>

Art.-Nr.	Schachtaufbau befahrbar	Gewichte
78776.150	Schachtabdeckung 240/40 cm i.L. Klasse D 400 Flachstahl-Rahmen inkl. 3 Deckeln ohne Entlüftung	482 kg
78410.000	Unterteil 240/40/100 cm i.L. mit 8 Muffen	2.260 kg
<b>9.089</b>	<b>Schacht komplett</b>	<b>2.742 kg</b>

### Ferner sind lieferbar:

- Schachtabdeckung mit Entlüftung
- Auspflasterbare Schachtabdeckung
- Tagwasserdichte Schachtabdeckung
- Verschraub- /verriegelbare Abdeckung
- Schmutzschale, rund, PVC oder feuerverzinkt
- Verschlussbecher DN 110 für nicht benötigte Öffnungen
- Einbau von PVC- Muffen, Aussparungen (Lage und Größe nach Angabe) möglich

### Einbau:

Die Fugen zwischen den Bauteilen sind mit Zementmörtel nach DIN EN 1992-1 oder z.B. MÖFIX- Schachtbaumörtel auszubilden.