

Topfschacht

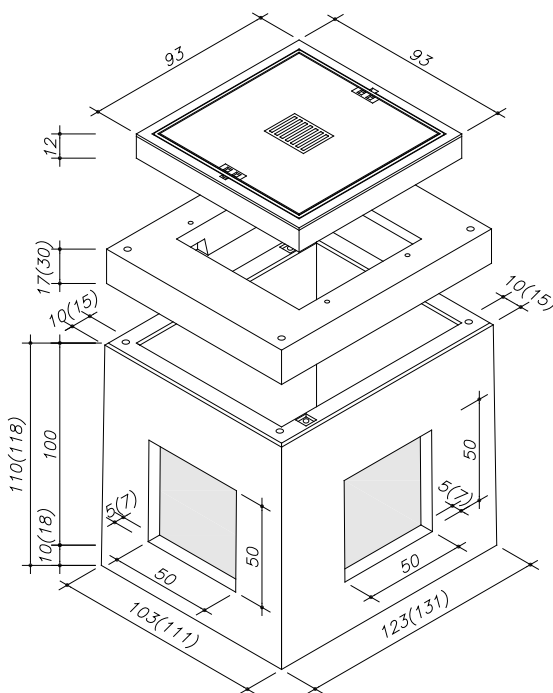
als Kompaktschacht (L/B/T) 100 x 80 x 100 cm i.L.

Beton: \geq C 35/45 DIN EN 1992-1 mit hohem Wassereindringwiderstand

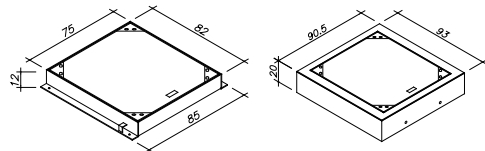
Bemessen nach DIN Fachbericht 101 für Einwirkungen aus:

- Fußgängerverkehr (außergewöhnlich max. 40 kN Radlast)
 - Straßenverkehr (max. 100 kN Radlast)
 - Flugbetriebsflächen (300 kN Radlast)
- DIN 4085 - Berechnung des Erddrucks

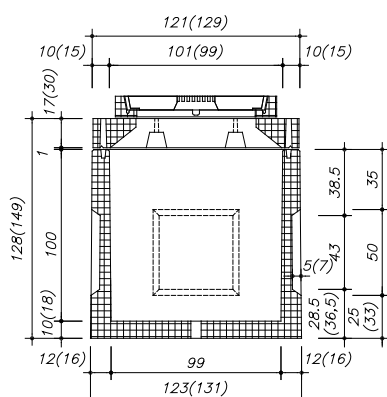
Schachtabdeckungen nach DIN EN 124 und DIN 1229
 Klasse B 125 / Klasse D 400 / Klasse F 900



Klasse D 400 **Klasse F 900**



Schnittzeichnung



Art.-Nr.	Schachtaufbau	Gewichte
9.390	BeGU-Schachtabdeckung 70/70 cm i.L. BeGu-Rahmen inkl. Deckel mit Entlüftung	199 kg
78502.000	Oberrahmen 100/80 cm i.L.	233 kg
78445.000	Unterteil 100/80/100 cm i.L. mit Kabelfenstern	1.290 kg
9.332	Schacht komplett	1.712 kg
Art.-Nr.	Schachtaufbau	Gewichte
78767.100	Schachtabdeckung 70/70 cm i.L. Klasse D 400 Kantstahl-Rahmen inkl. Deckel ohne Entlüftung	196 kg
78512.000	Oberrahmen 100/80 cm i.L.	262 kg
78445.000	Unterteil 100/80/100 cm i.L. mit Kabelfenstern	1.290 kg
9.225	Schacht komplett	1.748 kg
Art.-Nr.	Schachtaufbau	Gewichte
78791.100	Schachtabdeckung 70/70/20 cm i.L. Klasse F 900 Z-Profil-Rahmen inkl. Deckel ohne Entlüftung	386 kg
76321.000	Deckenplatte 100/80/30 cm i.L. Einstieg 70/70 cm i.L.	695 kg
76320.000	Unterteil 70/70/90 cm i.L. mit Kabelfenstern	2.092 kg
9.226	Schacht komplett	3.173 kg

Ferner sind lieferbar:

- Schachtabdeckungen ohne Entlüftung
- Auspflasterbare Schachtabdeckung
- Tagwasserdichte Schachtabdeckung
- Wasserdichte Abdeckung
- Verschraub- /verriegelbare Abdeckung
- Schmutzschale, rund, PVC oder feuerverzinkt
- Ausgleichsrahmen (siehe Sonderprospekt)
- Verschlussbecher z.B. DN 110 für nicht benötigte Öffnungen
- Einbau von PVC-Muffen, Aussparungen (Lage und Größe nach Angabe) möglich

Einbau:

Die Fugen zwischen den Bauteilen sind mit Zementmörtel nach DIN EN 1992-1 oder z.B. MÖFIX- Schachtbaumörtel auszubilden.