

## 2. Kabelkanalbau

### 2.1 Aufbauschächte

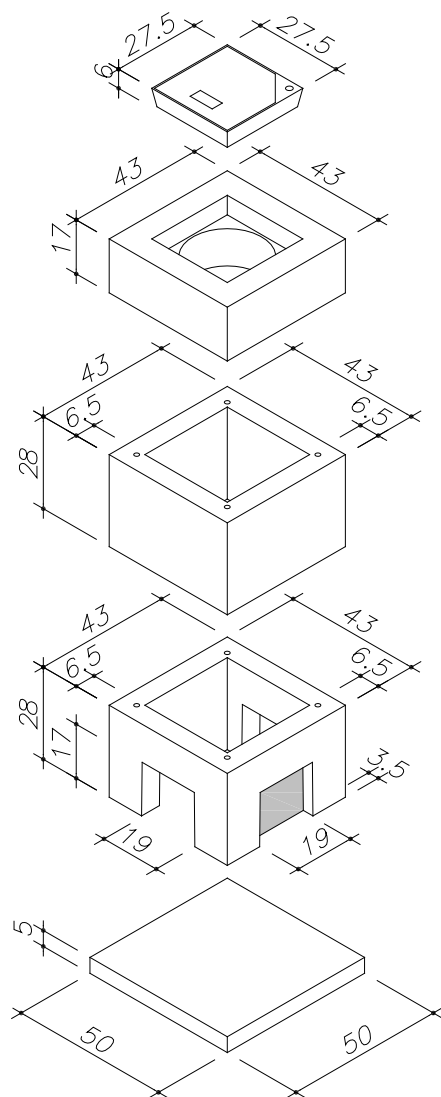
## Klein- Abzweigkasten

30 x 30 cm i.L.

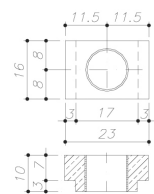
Beton: C 35/45 DIN EN 1992-1

Bemessen nach DIN Fachbericht 101 für Einwirkungen aus:  
- Fußgängerverkehr (außergewöhnlich max. 40 kN Radlast)  
DIN 4085 Berechnung des Erddrucks

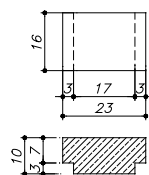
Schachtabdeckung nach DIN EN 124 und DIN 1229  
Klasse B 125



Kabeleinführungsplatte  
aus Beton mit PVC-Muffe  
Art.Nr.: 78193.100



Verschlussplatte  
aus Beton  
Art.Nr.: 78197.000



| Art.-Nr.         | Schachtaufbau begebar                                                                          | Gewichte        |
|------------------|------------------------------------------------------------------------------------------------|-----------------|
| 8.292            | Schachtabdeckung 30/30 cm i.L. Klasse B 125<br>Beton-Stahl-Rahmen inkl. Deckel ohne Entlüftung | 52,4 kg         |
| 78082.000        | Rundstahlstäbe ( 4 Stück)                                                                      | 0,2 kg          |
| 78102.100        | Zwischenrahmen 30/30/28 cm i.L. ohne Aussparungen                                              | 69 kg           |
| 78101.100        | Kastenrahmen 30/30/28 cm i.L. mit Aussparungen                                                 | 55 kg           |
| 78100.000        | Bodenplatte 30/30 cm i.L.                                                                      | 29 kg           |
| <b>78921.000</b> | <b>Schacht komplett</b>                                                                        | <b>205,6 kg</b> |

| Art.-Nr.  | optionale Bauteile                                      | Gewichte |
|-----------|---------------------------------------------------------|----------|
| 78103.100 | Zwischenrahmen 10 cm                                    | 23 kg    |
| 8.094     | Verschlussbecher DN 110 (für nicht benötigte Öffnungen) | 0,1 kg   |

Ferner sind lieferbar:

- Auspflasterbare Schachtabdeckung
- Wasserdichte Schachtabdeckung
- Tagwasserdichte Schachtabdeckung
- Verschraubte/verriegelbare Abdeckung

Einbau:

Die Fugen zwischen den Bauteilen sind mit Zementmörtel  
nach DIN EN 1992-1 oder z.B. MÖFIX- Schachtbaumörtel auszubilden.