

# Kabelschacht 93/88 R1

100 x 80 x 105 cm i.L.

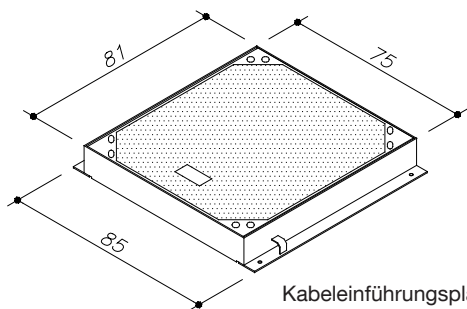
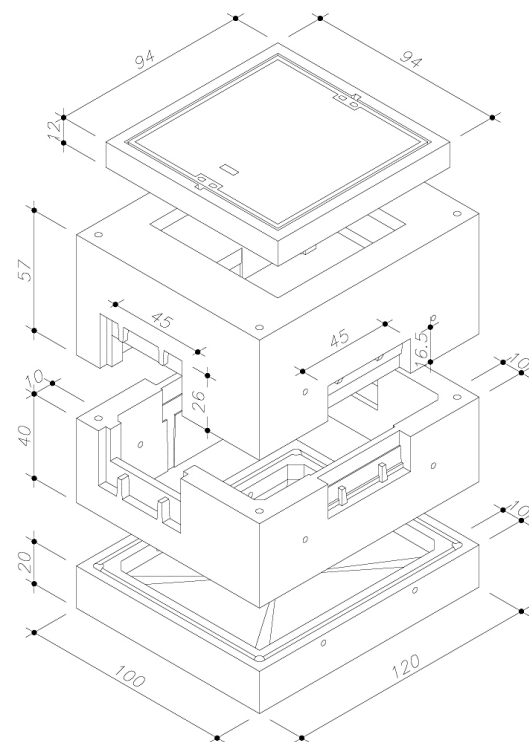
Beton:  $\geq$  C 35/45 DIN EN 1992-1

Bemessen nach DIN Fachbericht 101 für Einwirkungen aus:

- Fußgängerverkehr (max. 40 kN Radlast)
- Straßenverkehr (max. 100 kN Radlast)

Schachtabdeckungen nach DIN EN 124 und DIN 1229

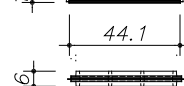
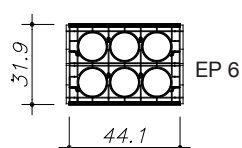
Klasse B 125 / Klasse D 400



Verschlussplatte  
aus Beton



Kabeleinführungsplatten  
aus PE-HD



Art.-Nr.	Schachtaufbau begebar	Gewichte
9.388	Schachtabdeckung 70/70 cm i.L. Klasse B 125 BeGu-Rahmen inkl. Deckel ohne Entlüftung	186,1 kg
78540.000	Stahldollen 100 cm lang	0,6 kg
78556.000	Oberteil 100/80 cm i.L. mit Kabelfenstern	550 kg
78501.000	Kastenrahmen 100/80/40 cm i.L. mit Aussparungen	308 kg
78500.000	Bodenwanne 100/80 cm i.L.	385 kg
<b>9.393</b>	<b>Schacht komplett</b>	<b>1.429,7 kg</b>

Art.-Nr.	Beschreibung	Gewichte
78767.100	Schachtabdeckung 70/70 cm i.L. Klasse D 400 Kantstahl-Rahmen inkl. Deckel ohne Entlüftung	196 kg

Ferner sind lieferbar:

- Schachtabdeckung ohne Entlüftung
- Auspflasterbare Schachtabdeckung
- Tagwasserdichte Schachtabdeckung
- Wasserdichte Abdeckung,
- Verschraub- /verriegelbare Abdeckung
- Schmutzschale, rund, PVC oder feuerverzinkt
- Ausgleichsrahmen (siehe Sonderprospekt Ausgleichsrahmen)
- Zwischenrahmen 20 cm
- Zwischenrahmen 40 cm
- Verschlussbecher DN 110 für nicht benötigte Öffnungen

Einbau:

Die Fugen zwischen den Bauteilen sind mit Zementmörtel nach DIN EN 1992-1 oder z.B. MÖFIX- Schachtbaumörtel auszubilden.