

Kabelschacht

140 x 70 x 100 cm i.L.

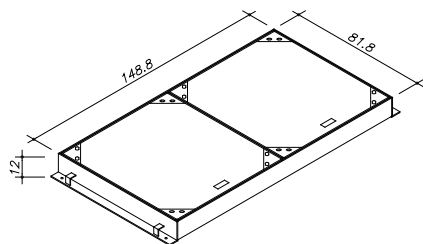
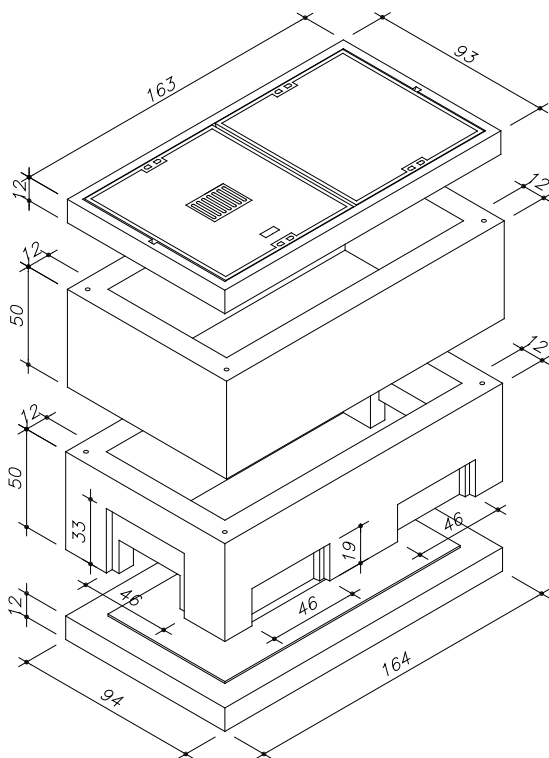
Beton: \geq C 35/45 DIN EN 1992-1

Bemessen nach DIN Fachbericht 101 für Einwirkungen aus:

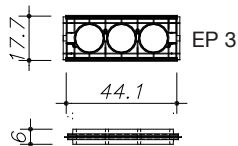
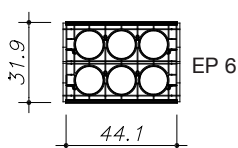
- Fußgängerverkehr (max. 40 kN Radlast)
- Straßenverkehr (max. 100 kN Radlast)

Schachtabdeckungen nach DIN EN 124 und DIN 1229

Klasse B 125 / Klasse D 400



Kableinführungsplatten
aus PE-HD



Verschlussplatte
aus Beton



Art.-Nr.	Schachtaufbau begebar	Gewichte
78980.000	Schachtabdeckung 140/70 cm i.L. Klasse B 125 BeGu-Rahmen inkl. 1 Deckel mit-, 1 Deckel ohne Entlüftung	400,1 kg
78540.000	Stahldollen 100 cm lang	0,6 kg
78188.100	Zwischenrahmen 140/70/50 cm i.L. ohne Aussparungen	702 kg
78188.000	Kastenrahmen 140/70/50 cm i.L. mit Aussparungen	584 kg
78187.000	Bodenplatte 140/70 cm i.L.	446 kg
9.019	Schacht komplett	2.132,7 kg

Art.-Nr.	Beschreibung	Gewichte
78769.100	Schachtabdeckung 70/70 cm i.L. Klasse D 400 Kantstahl-Rahmen inkl. 2 Deckeln ohne Entlüftung	379 kg

Ferner sind lieferbar:

- Schachtabdeckung ohne Entlüftung
- Auspflasterbare Schachtabdeckung
- Tagwasserdichte Schachtabdeckung
- Verschraub- /verriegelbare Abdeckung
- Schmutzschale, rund, PVC oder feuerverzinkt
- Ausgleichsrahmen (siehe Sonderprospekt Ausgleichsrahmen)
- Verschlussbecher DN 110 für nicht benötigte Öffnungen

Einbau:

Die Fugen zwischen den Bauteilen sind mit Zementmörtel nach DIN EN 1992-1 oder z.B. MÖFIX- Schachtbaumörtel auszubilden.