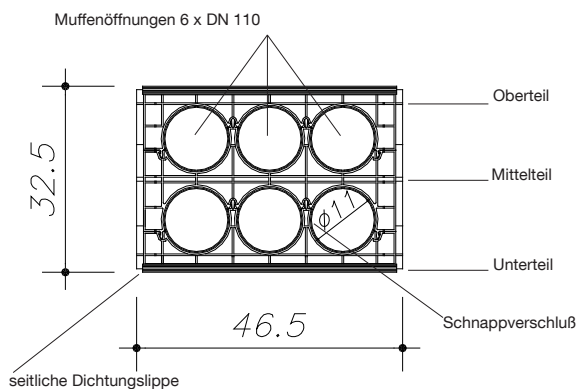


Kabeleinführungsplatten

EP 3 und EP 6 aus PE-HD teilbar auch für nachträglichen Einbau

Kabelabzweiggästen: 65/40 cm i.L. 2002 EP; 65/60 cm i.L. 2002 EP; 80/40 cm i.L. AZK 83; #
110/80 cm i.L. AZK 86; 1117/65 cm i.L. AZK 2006
Kabelkleinschächte: 70/70 cm i.L.; 100/80 cm i.L.; 140/70 cm i.L.; 140/80 cm i.L.
P-Schächte: P II-A; P IV-A; P VI-A

Art.Nr.	Artikelbezeichnung
78137.100	Kabeleinführungsplatte EP 6



Einsatzbereiche

Die Kabeleinführungsplatten werden zum Anbinden der Kabelschutzrohre an die o.g. Kabelschächte benötigt. Mit diesem System wird eine feinsanddichte Anbindung der Kabelschutzrohre an die jeweiligen Kabelschacht gewährleistet. Ohne Verwendung von Mörtel (das Einputzen entfällt).

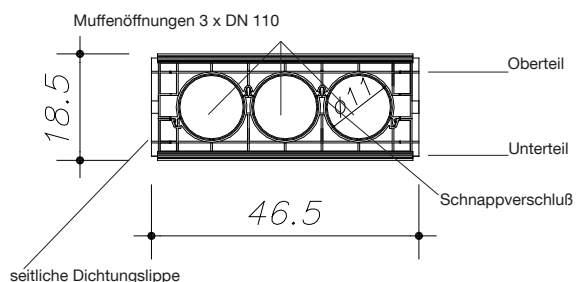
Einbauanleitung

Der Einbau der Einführungsplatten erfolgt nach der Montage des Kabelschachtes.

Sollbruchstellen an den Kabelschächten nach Bedarf aufschneiden. Kabeleinführungsplatten (EP6 = drei Teile, EP3= zwei Teile) mit Hilfe eines Gummihammers zusammenfügen, bis alle Schnappverschlüsse hörbar einrasten.

Zum leichteren Einbau die seitlichen Dichtungslippe am unteren Ende nach außen biegen. Kabeleinführungsplatte in die Öffnung des Kabelschachtes unten ansetzen und mit einem Gummihammer komplett bis zum Anschlag eintreiben.

Art.Nr.	Artikelbezeichnung
78139.100	Kabeleinführungsplatte EP 3



Die Montage der Kabelschutzrohre kann nun erfolgen. Nicht benötigte Durchführungen der Kabeleinführungsplatte/n mit Verschlussbecher/n von außen schließen.

Nachträglicher Einbau

Auch bei bereits vorhandenem Kabelschutzrohr kann diese Einführungsplatte verwendet werden, indem die Kabeleinführungsplatten zuerst um das vorhandene Schutzrohr zusammengesteckt werden.

Art.Nr.	optionale Artikel
---------	-------------------

- 8.093 Verschlussbecher für DN 50
- 8.094 Verschlussbecher für DN 110

Art.Nr.	Artikelbezeichnung
---------	--------------------

- 8.156 Rohradapter RA-d-t 110/2x50 (Rohradapter, teilbar)

