

Abzweigkasten 86

110 x 80 cm i.L.

Beton: \geq C 35/45 DIN EN 1992-1

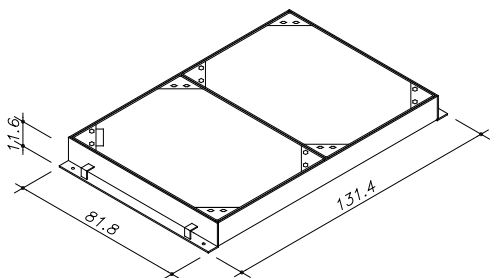
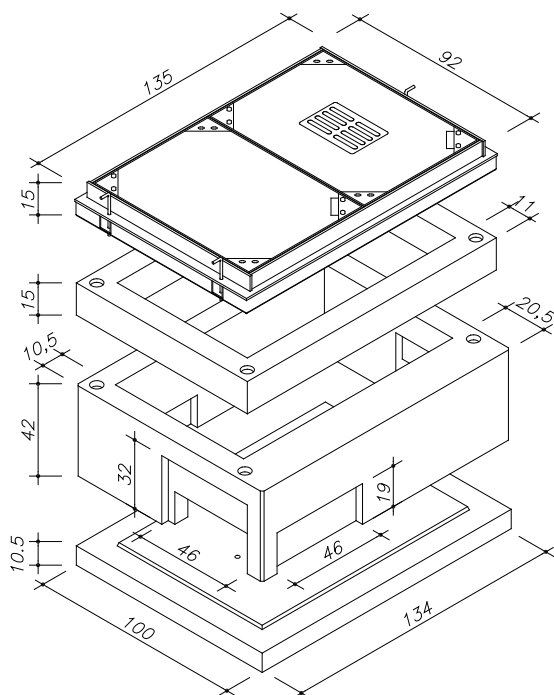
Bemessen nach DIN Fachbericht 101 für Einwirkungen aus:

- Fußgängerverkehr (außergewöhnlich max. 40 kN Radlast)
- Straßenverkehr (max. 100 kN Radlast)

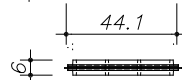
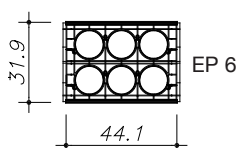
DIN 4085 Berechnung des Erddrucks

Schachtabdeckung nach DIN EN 124 und DIN 1229

Klasse B 125 / Klasse D 400



Kableinführungsplatten
aus PE-HD



Verschlussplatte
aus Beton



Art.-Nr.	Schachtaufbau begebar	Gewichte
78774.000	Schachtabdeckung 112/70 cm i.L. Klasse B 125 Kantstahl-Rahmen inkl. 1 Deckel mit-, 1 Deckel ohne Entlüftung	301 kg
78572.000	Zwischenrahmen 110/70/15 cm i.L. ohne Aussparungen	168 kg
78571.000	Kastenrahmen 110/80/42 cm i.L. mit Aussparungen	409 kg
78570.000	Bodenplatte 110/80 cm i.L.	334 kg
78992.100	Schacht komplett	1.212 kg

Art.-Nr.	Beschreibung	Gewichte
78775.000	Schachtabdeckung 112/70 cm i.L. Klasse D 400 Kantstahl-Rahmen inkl. 1 Deckel mit-, 1 Deckel ohne Entlüftung	307 kg

Ferner sind lieferbar:

- Schachtabdeckung ohne Entlüftung
- Auspflasterbare Schachtabdeckung
- Tagwasserdichte Schachtabdeckung
- Verschraubte/verriegelbare Abdeckung
- Schmutzschale, rund, PVC oder feuerverzinkt
- Bodenplatte geteilt mit Sickerloch, 10 cm
- Zwischenrahmen 7,5 cm
- Verschlussbecher DN 110 für nicht benötigte Öffnungen

Einbau:

Die Fugen zwischen den Bauteilen sind mit Zementmörtel nach DIN EN 1992-1 oder z.B. MÖFIX- Schachtbaumörtel auszubilden.