

Abzweigkasten 83

80 x 40 cm i.L.

Beton: \geq C 35/45 DIN EN 1992-1

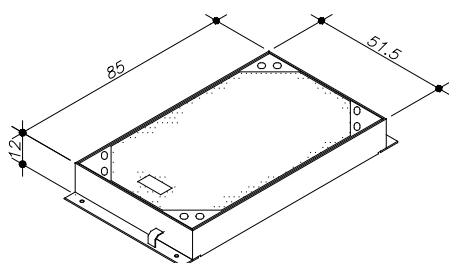
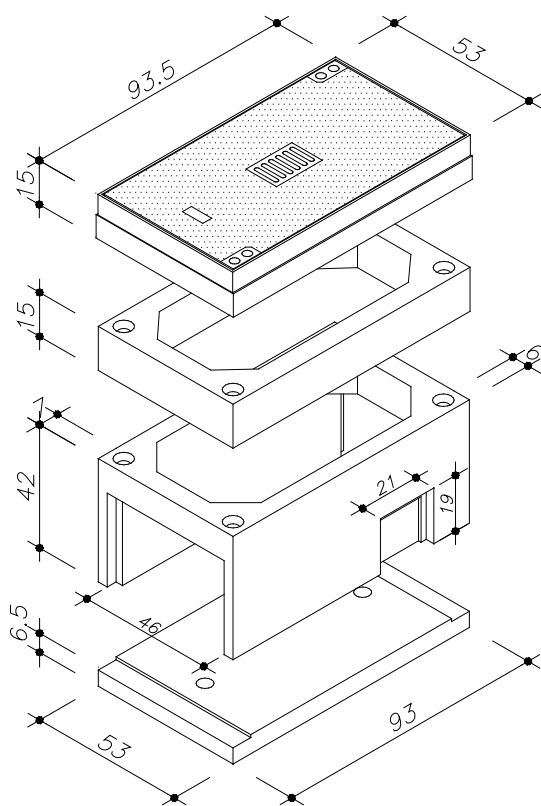
Bemessen nach DIN Fachbericht 101 für Einwirkungen aus:

- Fußgängerverkehr (außergewöhnlich max. 40 kN Radlast)
- Straßenverkehr (max. 100 kN Radlast)

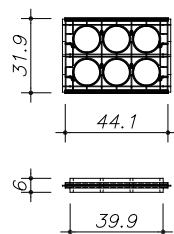
DIN 4085 Berechnung des Erddrucks.

Schachtabdeckung nach DIN EN 124 und DIN 1229

Klasse B 125 / Klasse D 400



Kableinführungsplatten aus
 PE- HD, EP6 - 78137.100



Art.-Nr.	Schachtaufbau begehbar	Gewichte
8.289	Schachtabdeckung 80/40 cm i.L. Klasse B 125 BeGu-Rahmen inkl. Deckel mit Entlüftung	161 kg
78117.000	Zwischenrahmen 80/40/15 cm i.L. ohne Aussparungen	74kg
78116.000	Kastenrahmen 80/40/42 cm i.L. mit Aussparungen	146 kg
78115.000	Bodenplatte 80/40 cm i.L.	70 kg
78928.000	Schacht komplett	451 kg

Art.-Nr.	Beschreibung	Gewichte
78771.100	Schachtabdeckung 80/40 cm i.L. Klasse D 400 Kantstahl-Rahmen inkl. Deckel ohne Entlüftung	142 kg

Ferner sind lieferbar:

- Schachtabdeckung ohne Entlüftung
- Tagwasserdichte Schachtabdeckung
- Wasserdichte Schachtabdeckung
- Verschraubte/ verriegelbare Abdeckung
- Auspflasterbare Schachtabdeckung
- Schmutzschale, eckig, PVC oder feuerverzinkt
- Zwischenrahmen 7,5 cm
- Verschlussbecher DN 110 für nicht benötigte Öffnungen

Einbau:

Die Fugen zwischen den Bauteilen sind mit Zementmörtel nach DIN EN 1992-1 oder z.B. MÖFIX- Schachtbaumörtel auszubilden.