

# Abzweigkasten 2006

117 x 65 cm i.L.

Beton:  $\geq$  C 35/45 DIN EN 1992-1

Bemessen nach DIN Fachbericht 101 für Einwirkungen aus:

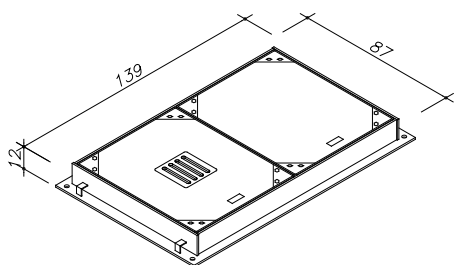
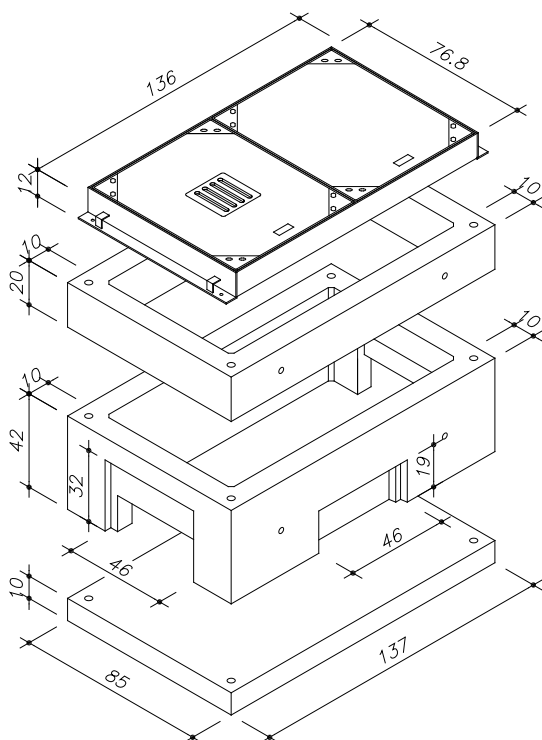
- Fußgängerverkehr (außergewöhnlich max. 40 kN Radlast)

- Straßenverkehr (max. 100 kN Radlast)

DIN 4085 Berechnung des Erddrucks

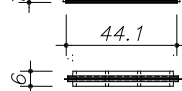
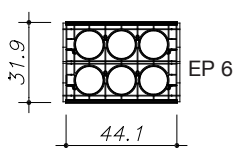
Schachtabdeckung nach DIN EN 124 und DIN 1229

Klasse B 125 / Klasse D 400



Kableinführungsplatten  
aus PE-HD

Verschlussplatte  
aus Beton



Art.-Nr.	Schachtaufbau begebar	Gewichte
8.809	Schachtabdeckung 117/65 cm i.L. Klasse B 125	319 kg
	Kantstahl-Rahmen, incl. 1 Deckel mit-, 1 Deckel ohne Entlüftung	
78540.000	Stahldollen 100 cm lang (4 Stück)	0,6 kg
78484.000	Zwischenrahmen 117/65/20 cm i.L. ohne Aussparungen	194 kg
78486.000	Kastenrahmen 117/65/42 cm i.L. mit Aussparungen für EP3/EP6	355 kg
78480.000	Bodenplatte 117/65 cm i.L.	273 kg
<b>8.825</b>	<b>Schacht komplett</b>	<b>1.141,6 kg</b>

Art.-Nr.	Beschreibung	Gewichte
8.811	Schachtabdeckung 117/65 cm i.L. Klasse D 400	327 kg
	Flachstahl-Rahmen inkl. 1 Deckel mit-, 1 Deckel ohne Entlüftung	

#### Ferner sind lieferbar:

- Schachtabdeckung ohne Entlüftung
- Auspflasterbare Schachtabdeckung
- Tagwasserdichte Schachtabdeckung
- Wasserdichte Schachtabdeckung,
- Verschraubte/verriegelbare Schachtabdeckung
- Schmutzschale, rund, PVC oder feuerverzinkt
- Zwischenrahmen 40 cm
- Zwischenrahmen 42 cm
- Verschlussbecher DN 110 für nicht benötigte Öffnungen

#### Einbau:

Die Fugen zwischen den Bauteilen sind mit Zementmörtel nach DIN EN 1992-1 oder z.B. MÖFIX- Schachtbaumörtel auszubilden.